

BELLA

BELLA SERIE

ENTWORFEN VON
MADS MILTERSEN

Sauberste Verbrennung
Hoher Wirkungsgrad
Starke Konvektion
Zeitloses Design

DuplicAir® für einfache und
unkomplizierte Luftregulierung
Selbstschließende Tür
Holzfachtür
Gußeisener Boden
Formgepresstes Vermiculite
Frischluftanschluss inklusive
Selbstreinigendes Glas
5 Jahre Garantie

Kann zusätzlich erworben werden:

Kalter Griff
Akkumulationsstein (9 kg.)
Angepasste Bodenplatte aus 6 mm. Glas



Sehen Sie hier alle Modelle:

JYDEPEJSEN.COM

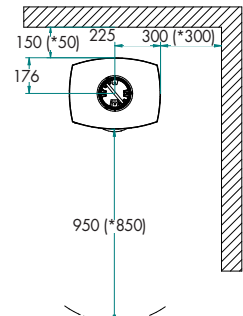
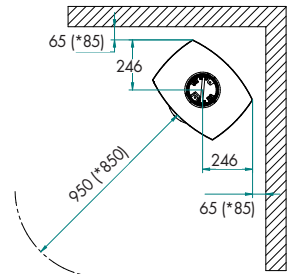
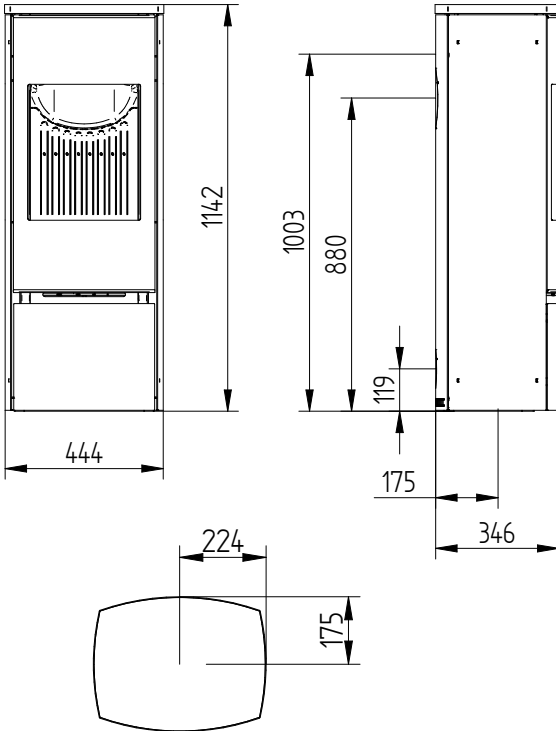
TECHNISCHE DATEN BELLA:

Heizt ca.....	>100 m ²
Leistung	3-5 kW
Wirkungsgrad	82%
Staubemission mg/Nm ³	4 mg.
Rauchabzug	ø150 mm
Schornsteinanschluss.....	Oben/hinten
Gewicht.....	125 kg
Farbe	Schwarz/grau
Brennkammerabmessungen (H x B x T)	430 x 318 x 255

CE gekennzeichnet
Defra geprüft
DIBt geprüft

A⁺

* Die Zahlen in Klammern geben den Abstand zu brennbaren Stoffen an, wenn ein isolierter Schornstein vorhanden ist.



BELLA

SEITENGLAS

BELLA SERIE

ENTWORFEN VON
MADS MILTERSEN

Sauberste Verbrennung
Hoher Wirkungsgrad
Starke Konvektion
Zeitloses Design

DuplicAir® für einfache und
unkomplizierte Luftregulierung
Selbstschließende Tür
180° Flammensichtbarkeit
Holzfachtür
Gußeisener Boden
Formgepresstes Vermiculite
Frischlufteinlass inklusive
Selbstreinigendes Glas
5 Jahre Garantie

Kann zusätzlich erworben werden:

Kalter Griff
Akkumulationsstein (9 kg.)
Angepasste Bodenplatte aus 6 mm. Glas



Sehen Sie hier alle Modelle:

JYDEPEJSEN.COM

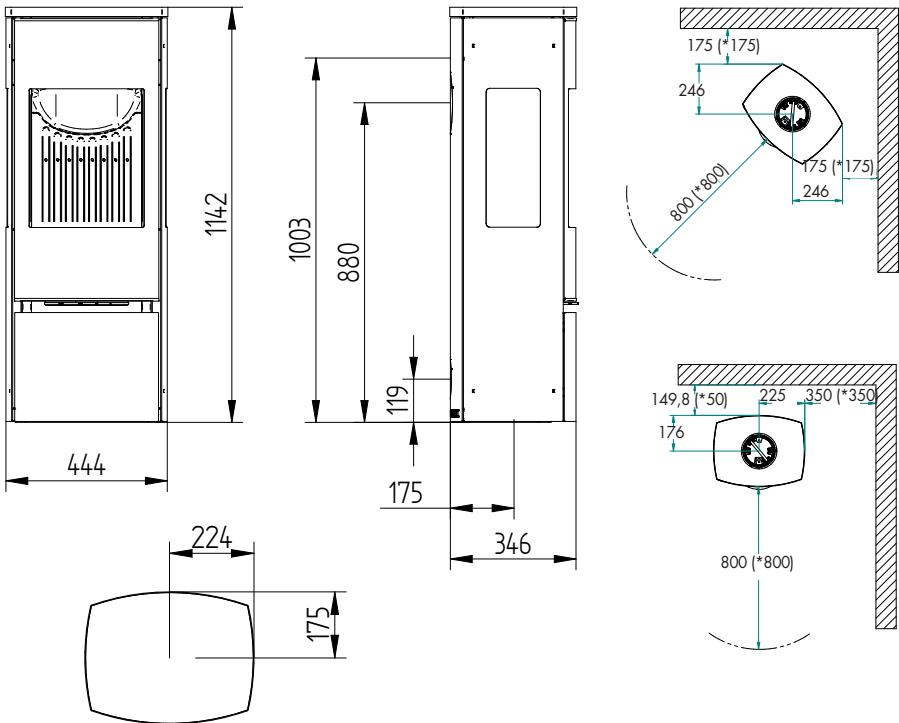
TECHNISCHE DATEN BELLA SEITENGLAS:

Heizt ca.	>100 m ²
Leistung	3-5 kW
Wirkungsgrad	82%
Staubemission mg/Nm ³	4 mg.
Rauchabzug	ø150 mm
Schornsteinanschluss.....	Oben/hinten
Gewicht.....	124 kg
Farbe	Schwarz/grau
Brennkammerabmessungen (H x B x T)	430 x 318 x 255

CE gekennzeichnet
Defra geprüft
DIBt geprüft



* Die Zahlen in Klammern geben den Abstand zu brennbaren Stoffen an, wenn ein isolierter Schornstein vorhanden ist.



BELLA HIGH

BELLA SERIE

ENTWORFEN VON
MADS MILTERSEN

Sauberste Verbrennung
Hoher Wirkungsgrad
Starke Konvektion
Zeitloses Design

DuplicAir® für einfache und
unkomplizierte Luftregulierung
Selbstschließende Tür
Holzfachtür
Gußeisener Boden
Formgepresstes Vermiculite
Frischlufteinlass inklusive
Selbstreinigendes Glas
5 Jahre Garantie

Kann zusätzlich erworben werden:

Kalter Griff
Akkumulationsstein (45 kg.)
Angepasste Bodenplatte aus 6 mm. Glas



Sehen Sie hier alle Modelle:

JYDEPEJSEN.COM

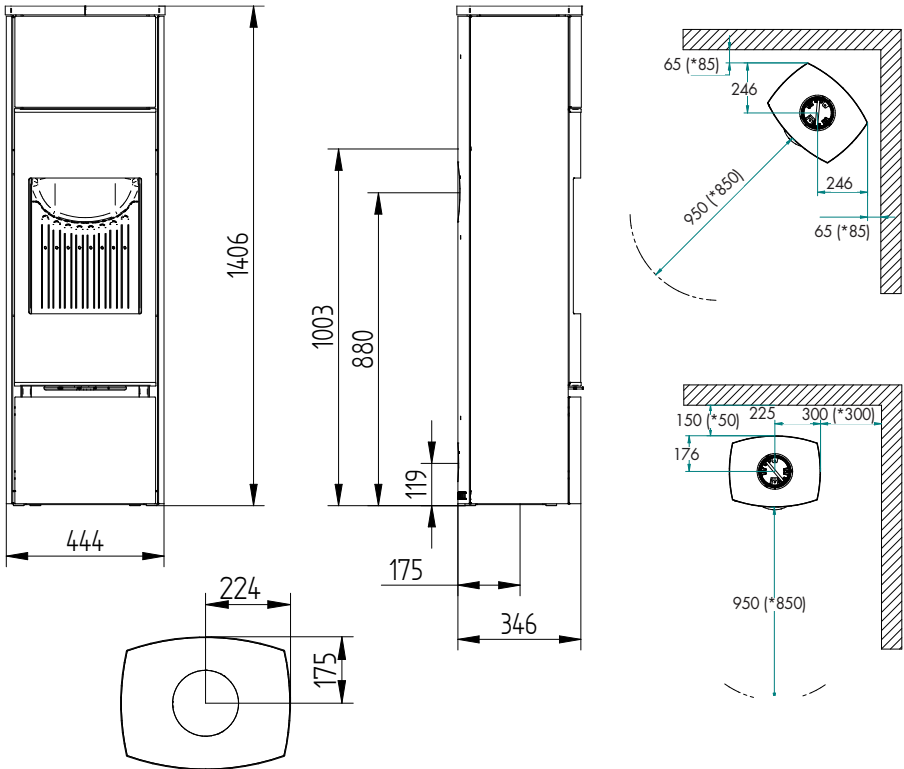
TECHNISCHE DATEN BELLA HIGH:

Heizt ca.	>100 m ²
Leistung	3-5 kW
Wirkungsgrad	82%
Staubemission mg/Nm ³	4 mg.
Rauchabzug	ø150 mm
Schornsteinanschluss.....	Oben/hinten
Gewicht.....	136 kg
Farbe	Schwarz/grau
Brennkammerabmessungen (H x B x T)	430 x 318 x 255

CE gekennzeichnet
Defra geprüft
DIBt geprüft



* Die Zahlen in Klammern geben den Abstand zu brennbaren Stoffen an, wenn ein isolierter Schornstein vorhanden ist.



BELLA HIGH

SEITENGLAS

BELLA SERIE

ENTWORFEN VON
MADS MILTERSEN

Sauberste Verbrennung
Hoher Wirkungsgrad
Starke Konvektion
Zeitloses Design

DuplicAir® für einfache und
unkomplizierte Luftregulierung
Selbstschließende Tür
180° Flammensichtbarkeit
Holzfachtür
Gußeisener Boden
Formgepresstes Vermiculite
Frischlufteinlass inklusive
Selbstreinigendes Glas
5 Jahre Garantie

Kann zusätzlich erworben werden:

Kalter Griff
Akkumulationsstein (45 kg.)
Angepasste Bodenplatte aus 6 mm. Glas



Sehen Sie hier alle Modelle:
JYDEPEJSEN.COM

TECHNISCHE DATEN BELLA HIGH SEITENGLAS:

Heizt ca.	>100 m ²
Leistung	3-5 kW
Wirkungsgrad	82%
Staubemission mg/Nm ³	4 mg.
Rauchabzug	ø150 mm
Schornsteinanschluss.....	Oben/hinten
Gewicht.....	135 kg
Farbe	Schwarz/grau
Brennkammerabmessungen (H x B x T)	430 x 318 x 255

CE gekennzeichnet
Defra geprüft
DIBt geprüft



* Die Zahlen in Klammern geben den Abstand zu brennbaren Stoffen an, wenn ein isolierter Schornstein vorhanden ist.

