

# OMEGA BASIC

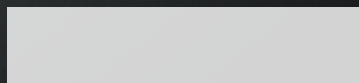
## OMEGA SERIE

---

Sauberste Verbrennung  
Hoher Wirkungsgrad  
Starke Konvektion  
Zeitloses Design

DuplicAir® für einfache und unkomplizierte Luftregulierung  
Komplette Glastür mit schwarzem Rahmen  
180° Flammensichtbarkeit  
Selbstschließende Tür mit Magneten  
Vollständig rund  
Start-up Funktion  
Holzfachtür  
Frischluftanschluss inklusive  
Gußeisener Boden  
Formgepresstes Vermiculite  
Selbstreinigendes Glas  
Kalter Griff  
5 Jahre Garantie

**Kann zusätzlich erworben werden:**  
Soft Close System (mit Pumpe)  
Drehsockel  
Angepasste Bodenplatte aus 6 mm. Glas



Sehen Sie hier alle Modelle  
**JYDEPEJSEN.COM**



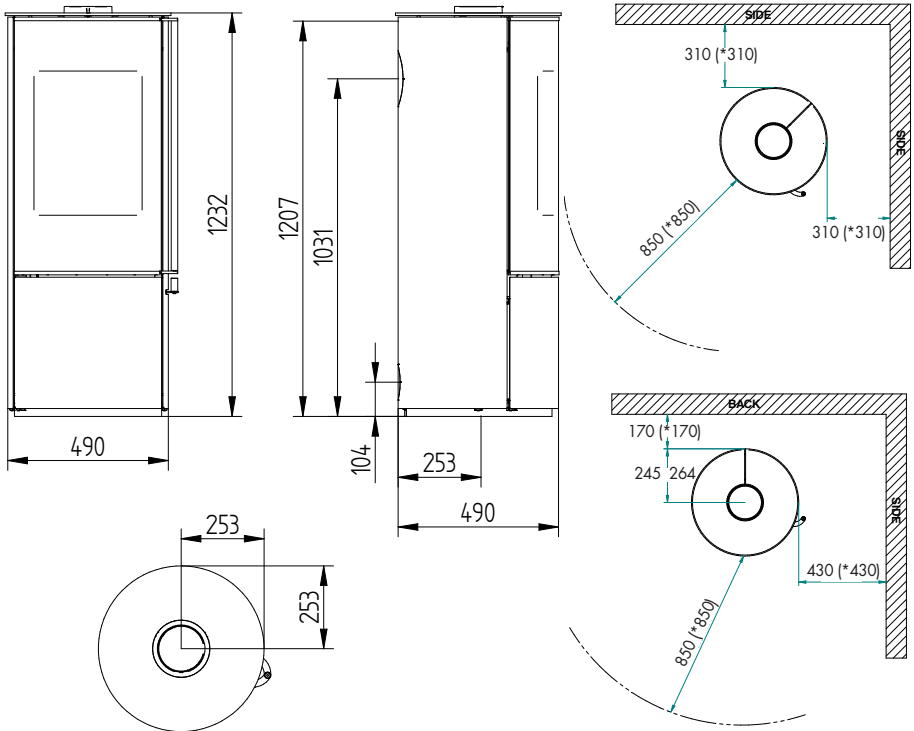
## TECHNISCHE DATEN OMEGA BASIC:

Heizt ca. ....	>140 m <sup>2</sup>
Leistung .....	3-8 kW
Wirkungsgrad .....	79%
Staubemission mg/Nm <sup>3</sup> .....	15 mg.
Rauchabzug .....	ø150 mm
Schornsteinanschluss.....	Oben/hinten
Gewicht.....	144 kg
Farbe .....	Schwarz/grau
Brennkammerabmessungen (H x B x T) .....	412 x 368 x 407

CE gekennzeichnet  
Defra geprüft  
DIBt geprüft



\* Die Zahlen in Klammern geben den Abstand zu brennbaren Stoffen an, wenn ein isolierter Schornstein vorhanden ist.



# OMEGA BASIC

## SPECKSTEIN

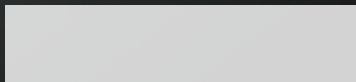
### OMEGA SERIE

---

Sauberste Verbrennung  
Hoher Wirkungsgrad  
Starke Konvektion  
Zeitloses Design

DuplicAir® für einfache und unkomplizierte Luftregulierung  
Komplette Glastür mit schwarzem Rahmen  
180° Flammensichtbarkeit  
Selbstschließende Tür mit Magneten  
Vollständig rund  
Start-up Funktion  
Holzfachtür  
Frischluftanschluss inklusive  
Gußeisener Boden  
Formgepresstes Vermiculite  
Selbstreinigendes Glas  
Kalter Griff  
5 Jahre Garantie

**Kann zusätzlich erworben werden:**  
Soft Close System (mit Pumpe)  
Drehsockel  
Angepasste Bodenplatte aus 6 mm. Glas



Sehen Sie hier alle Modelle  
**JYDEPEJSEN.COM**



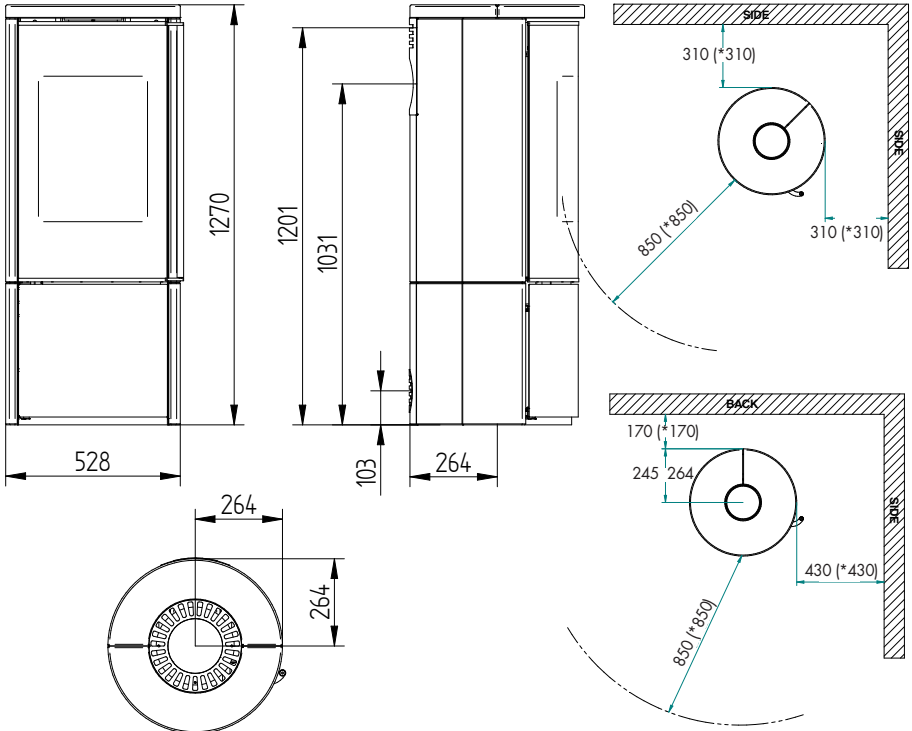
## TECHNISCHE DATEN OMEGA BASIC SPECKSTEIN:

Heizt ca. ....	>140 m <sup>2</sup>
Leistung .....	3-8 kW
Wirkungsgrad .....	79%
Staubemission mg/Nm <sup>3</sup> .....	15 mg.
Rauchabzug .....	ø150 mm
Schornsteinanschluss.....	Oben/hinten
Gewicht.....	200 kg
Farbe .....	Schwarz/grau
Brennkammerabmessungen (H x B x T) .....	412 x 368 x 407

CE gekennzeichnet  
Defra geprüft  
DIBt geprüft

A<sup>+</sup>

\* Die Zahlen in Klammern geben den Abstand zu brennbaren Stoffen an, wenn ein isolierter Schornstein vorhanden ist.



# OMEGA HIGH

## OMEGA SERIE

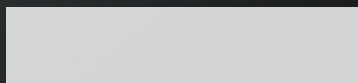
---

Sauberste Verbrennung  
Hoher Wirkungsgrad  
Starke Konvektion  
Zeitloses Design

DuplicAir® für einfache und unkomplizierte Luftregulierung  
Komplette Glastür mit schwarzem Rahmen  
180° Flammensichtbarkeit  
Selbstschließende Tür mit Magneten  
Vollständig rund  
Start-up Funktion  
Holzfachtür  
Frischluftanschluss inklusive  
Gußeisener Boden  
Formgepresstes Vermiculite  
Selbstreinigendes Glas  
Kalter Griff  
5 Jahre Garantie

**Kann zusätzlich erworben werden:**

Soft Close System (mit Pumpe)  
Drehsockel  
Angepasste Bodenplatte aus 6 mm. Glas



Sehen Sie hier alle Modelle

**JYDEPEJSEN.COM**



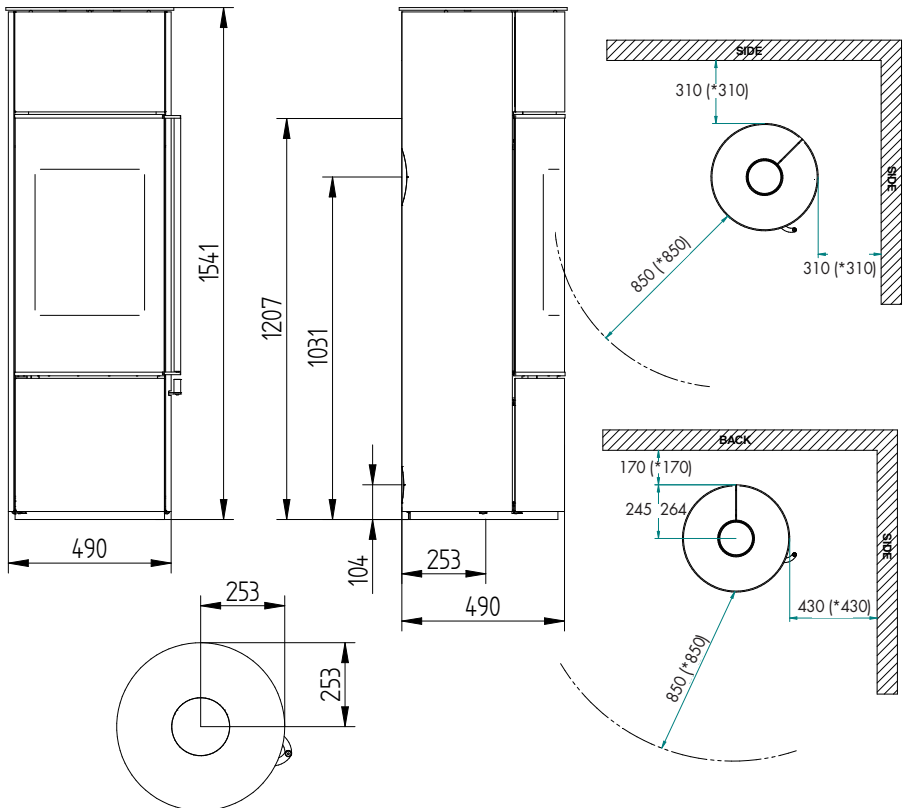
## TECHNISCHE DATEN OMEGA HIGH:

Heizt ca. ....	>140 m <sup>2</sup>
Leistung .....	3-8 kW
Wirkungsgrad .....	79%
Staubemission mg/Nm <sup>3</sup> .....	15 mg.
Rauchabzug .....	ø150 mm
Schornsteinanschluss.....	Oben/hinten
Gewicht.....	155 kg
Farbe .....	Schwarz/grau
Brennkammerabmessungen (H x B x T) .....	412 x 368 x 407

CE gekennzeichnet  
Defra geprüft  
DIBt geprüft



\* Die Zahlen in Klammern geben den Abstand zu brennbaren Stoffen an, wenn ein isolierter Schornstein vorhanden ist.



# OMEGA CORE

## OMEGA SERIE

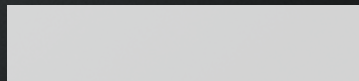
---

Sauberste Verbrennung  
Hoher Wirkungsgrad  
Starke Konvektion  
Zeitloses Design

DuplicAir® für einfache und unkomplizierte Luftregulierung  
Komplette Glastür mit schwarzem Rahmen  
180° Flammensichtbarkeit  
Selbstschließende Tür mit Magneten  
Vollständig rund  
Start-up Funktion  
Holzfachtür  
Frischluftanschluss inklusive  
Gußeisener Boden  
Akkumulationssteine inklusive ( 54 kg)  
Formgepresstes Vermiculite  
Selbstreinigendes Glas  
Kalter Griff  
5 Jahre Garantie

**Kann zusätzlich erworben werden:**

Soft Close System (mit Pumpe)  
Drehsockel  
Angepasste Bodenplatte aus 6 mm. Glas



Sehen Sie hier alle Modelle

**JYDEPEJSEN.COM**



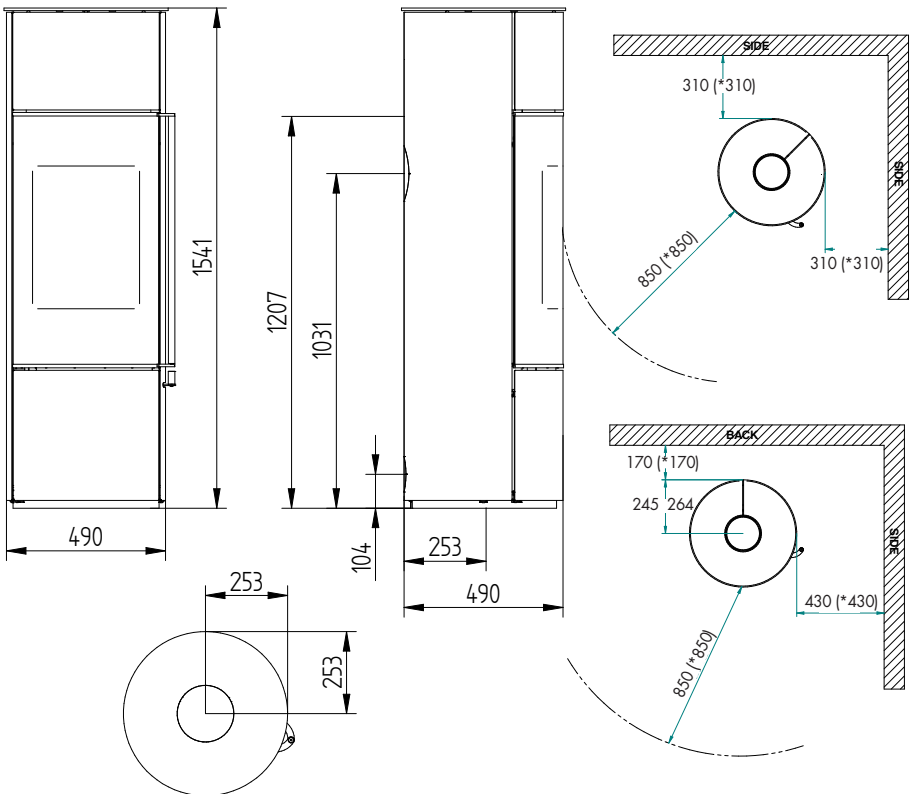
## TECHNISCHE DATEN OMEGA BASIC:

Heizt ca. ....	>140 m <sup>2</sup>
Leistung .....	3-8 kW
Wirkungsgrad .....	79%
Staubemission mg/Nm <sup>3</sup> .....	15 mg.
Rauchabzug .....	ø150 mm
Schornsteinanschluss.....	Oben/hinten
Gewicht.....	214 kg
Farbe .....	Schwarz/grau
Brennkammerabmessungen (H x B x T) .....	412 x 368 x 407

CE gekennzeichnet  
Defra geprüft  
DIBt geprüft



\* Die Zahlen in Klammern geben den Abstand zu brennbaren Stoffen an, wenn ein isolierter Schornstein vorhanden ist.





# OMEGA CHEF

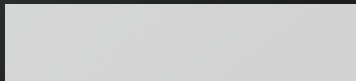
## OMEGA SERIE

---

Sauberste Verbrennung  
Hoher Wirkungsgrad  
Starke Konvektion  
Zeitloses Design

DuplicAir® für einfache und unkomplizierte Luftregulierung  
Komplette Glastür mit schwarzem Rahmen  
180° Flammensichtbarkeit  
Selbstschließende Tür mit Magneten  
Vollständig rund  
Start-up Funktion  
Holzfachtür  
Inklusive Backofen  
Frischluftanschluss inklusive  
Gußeisener Boden  
Formgepresstes Vermiculite  
Selbstreinigendes Glas  
Kalter Griff  
5 Jahre Garantie

**Kann zusätzlich erworben werden:**  
Soft Close System (mit Pumpe)  
Drehsockel  
Angepasste Bodenplatte aus 6 mm. Glas



Sehen Sie hier alle Modelle  
**JYDEPEJSEN.COM**



## TECHNISCHE DATEN OMEGA CHEF:

Heizt ca. ....	>140 m <sup>2</sup>
Leistung .....	3-8 kW
Wirkungsgrad .....	79%
Staubemission mg/Nm <sup>3</sup> .....	15 mg.
Rauchabzug .....	ø150 mm
Schornsteinanschluss.....	Oben/hinten
Gewicht.....	169 kg
Farbe .....	Schwarz/grau
Brennkammerabmessungen (H x B x T) .....	412 x 368 x 407

CE gekennzeichnet  
Defra geprüft  
DIBt geprüft

A<sup>+</sup>

\* Die Zahlen in Klammern geben den Abstand zu brennbaren Stoffen an, wenn ein isolierter Schornstein vorhanden ist.

